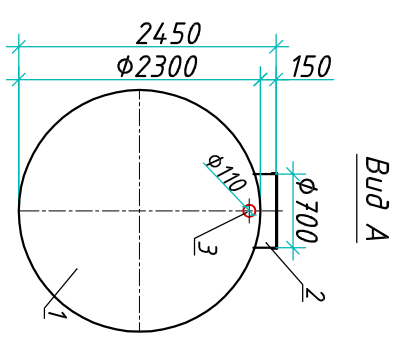
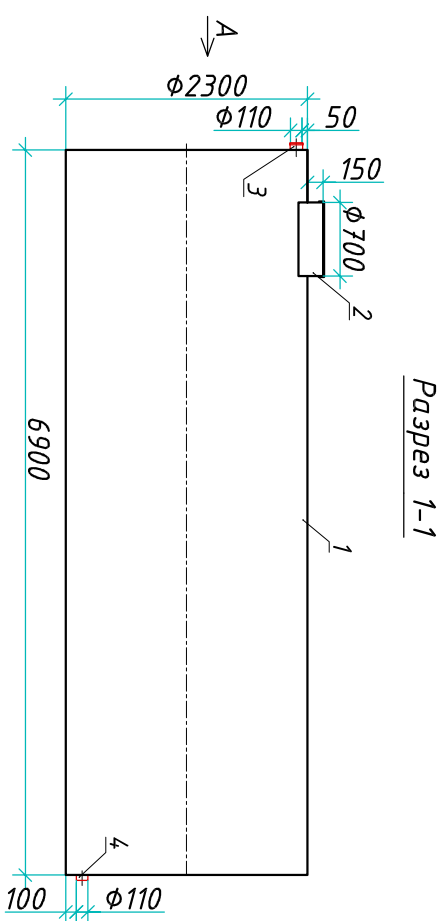
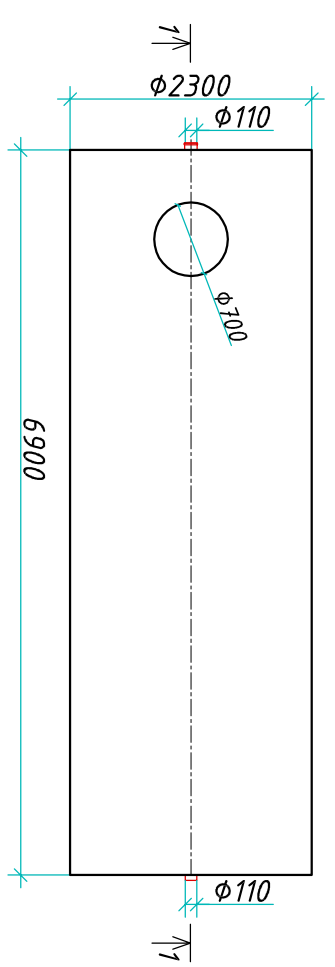


Резервуар "Вюрпласт ЕРГ 28-2300/6900"

Приложение N _____
 К договору поставки N _____ от _____
 Спецификация N _____




Вид сверху



Транспортировочный вес оборудования - 931 кг
 Вес оборудования в аварийном состоянии - 29600 кг

Экспликация оборудования и сооружений N _____

Поз.	Наименование	Кол-во	Мат-ал	Примечание
1	Корпус	1	ПП	D=2300мм, L=6900мм
2	Горловина с крышкой	1	ПП	D=700мм, H=150мм
3	Подводящий патрубок (расстрел/муфта)	1	ПП	DN/OD 110
4	Отводящий патрубок	1	ПП	DN/OD 110

Резервуар				000 "Вюрэу"		
Изм.	Лист	Документ	Подпись	Дата	Статус	Листов
Разраб.	Нижник Е.Ю.					
Проверил	Шилев В.В.					
				"Вюрпласт ЕРГ 28-2300/6900"		
				www.vloplast.com т.+7 (861) 212-97-00		
						

Инв. N подл.	Подпись и дата	Взам. инв. N

Дата _____
 Подпись _____ М.П.

Дата _____
 Подпись _____ М.П.